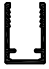
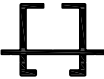
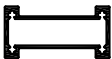







Barandas

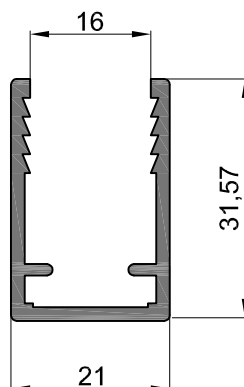
Código	Forma	Denominación	Peso Kg/m
BA-041		Portavidrio	0,446
BA-042		Soporte	1,060
BA-043		Parante	0,858
BA-046		Pasamano	0,497
BA-047		Pasamano recto	0,896
BA-048		Tapa inferior	0,491

Sujeto a modificaciones sin previo aviso.

BA-041

Portavidrio

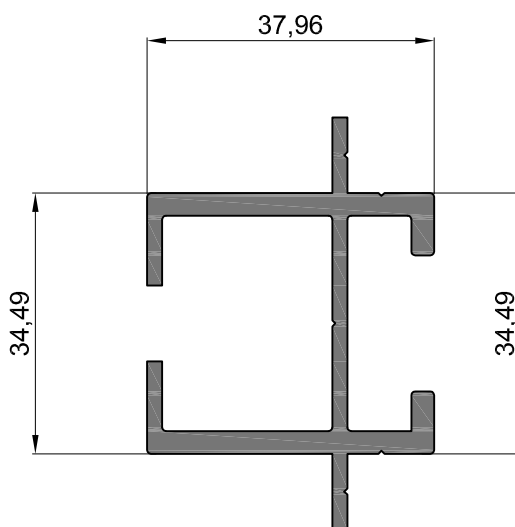
Peso: 0,446 kg/m
Largo standard: 6150 mm.
Escala 1:1



BA-042

Soporte

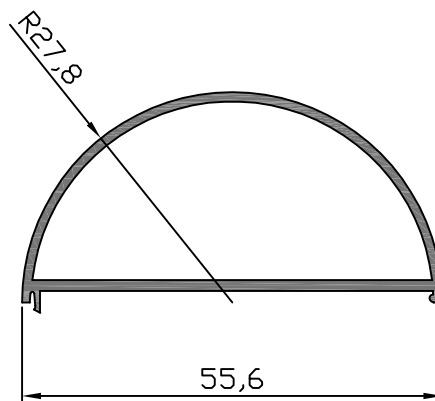
Peso: 1,060 kg/m
Largo standard: 6030 mm.
Escala 1:1



BA-046

Pasamano

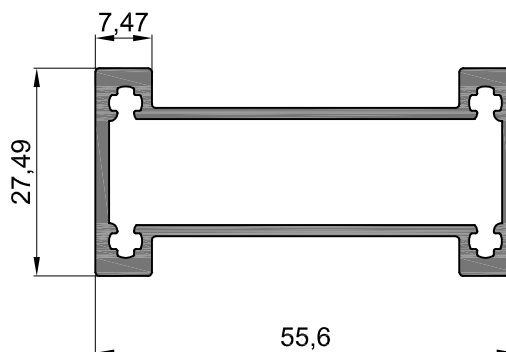
Peso: 0,497 kg/m
Largo standard: 6150 mm.
Escala 1:1

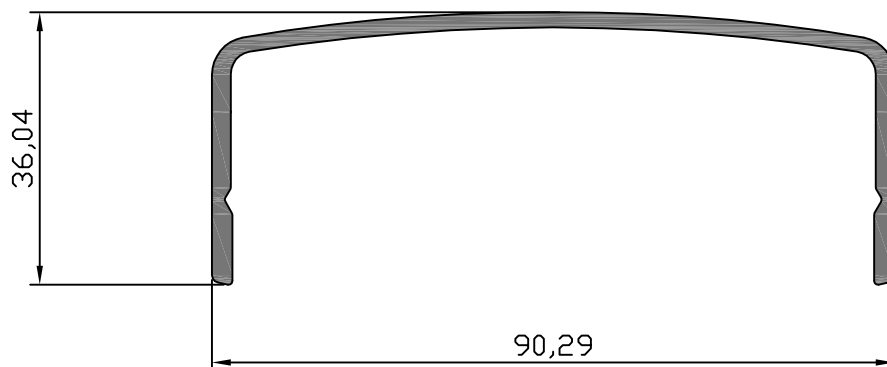


BA-043

Parante

Peso: 0,858 kg/m
Largo standard: 6150 mm.
Escala 1:1





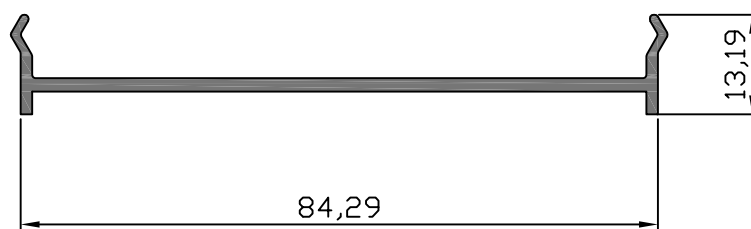
BA-047

Pasamano recto

Peso: 0,896 kg/m

Largo standard: 6150 mm.

Escala 1:1



BA-048

Tapa inferior

Peso: 0,491 kg/m

Largo standard: 6150 mm.

Escala 1:1