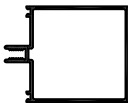




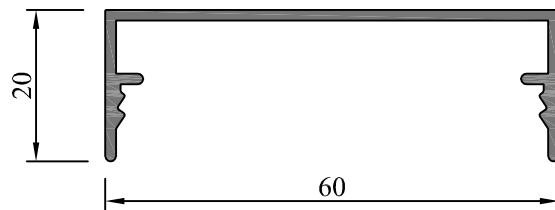




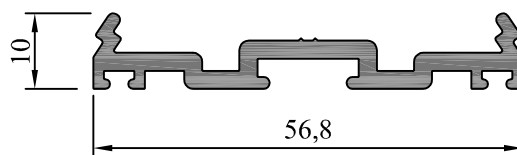
## Fachadas integrales

Código	Forma	Denominación	Peso Kg/m
AF-060		Columna 60 mm	1,173
AF-061		Tapa columna simple	0,414
AF-062		Prensa columna simple	0,562
AF-063		Adaptador DVH	0,571
AF-120		Columna 120 mm	1,980

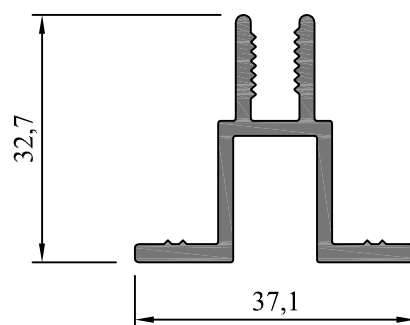
Sujeto a modificaciones sin previo aviso.



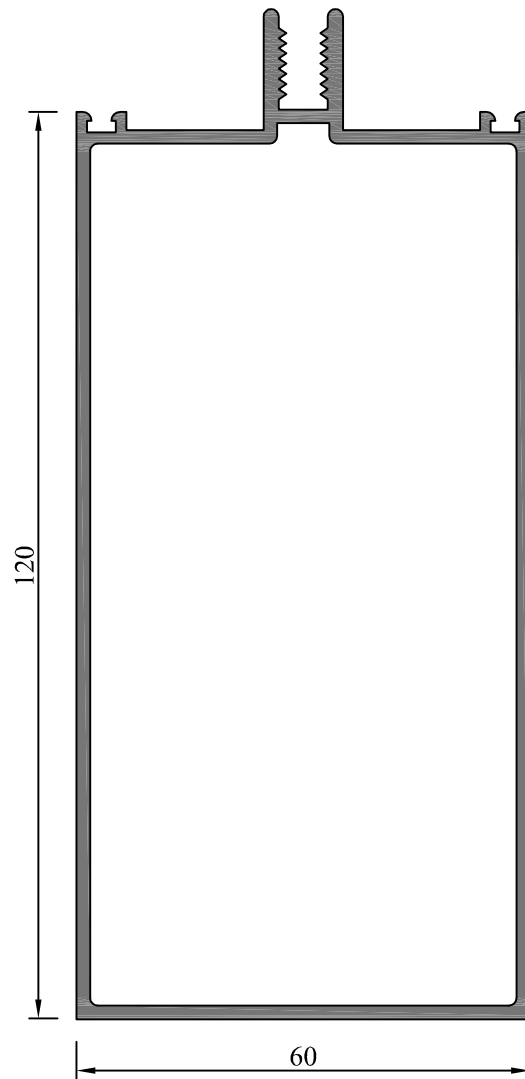
**AF - 061**  
**Tapa columna simple**  
Peso: 0,414 kg/m



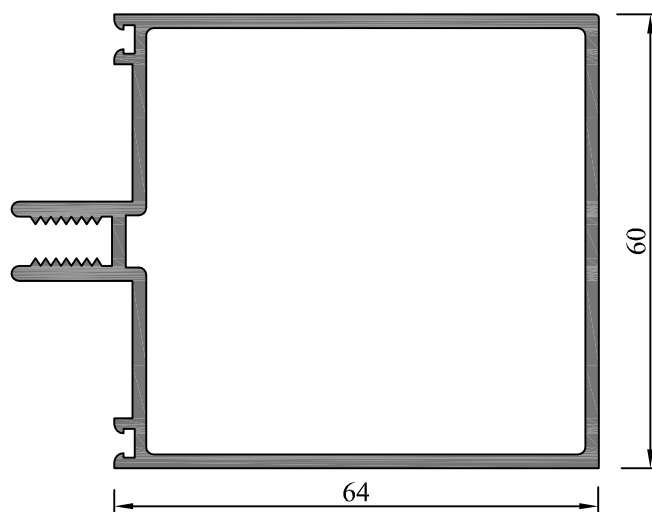
**AF - 062**  
**Prensa columna simple**  
Peso: 0,562 kg/m



**AF - 063**  
**Adaptador DVH**  
Peso: 0,571 kg/m



**AF - 120**  
**Columna 120 mm**  
Peso: 1,980 kg/m



**AF - 060**  
**Columna 60 mm**  
Peso: 1,153 kg/m